

Opgave 1 (2 punten)

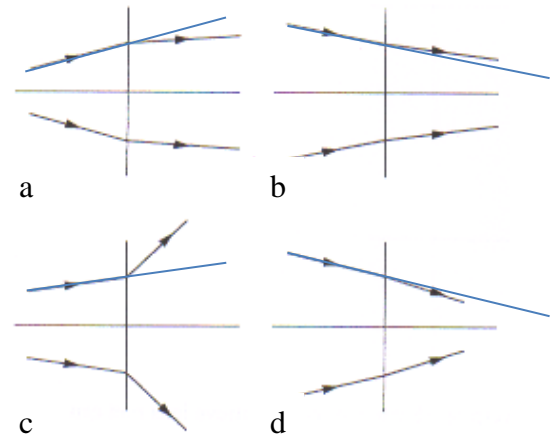
Een bundel licht gaat door een lens. Zie figuur hiernaast. Geef voor de figuren a,b,c en d aan of de lens positief of negatief is.

a **positief** (0,5p)

b **negatief** (0,5p)

c **negatief** (0,5p)

d **positief** (0,5p)



Opgave 2 (2 punten)

Een lens van een vergrotingsapparaat heeft een brandpuntafstand van 0,02 m. Het beeld staat op 80 mm. Bereken de voorwerpsafstand in cm.

$f = 0,02 \text{ m} = 2 \text{ cm}$ (0,5p)

$v = 1 / (1/f - 1/b)$

$b = 80 \text{ mm} = 8 \text{ cm}$ (0,5p)

$v = 1 / (1/2 - 1/8) = 2,7 \text{ cm}$ (1p)

$v = ?$

Opgave 3 (3 punten)

Dhr. Franssen heeft een bril met een sterkte van $-1,25 \text{ dpt}$.

a. Wat betekent die min voor de 1,25 ?

Dhr Franssen heeft een bril met negatieve / holle lenzen. (1p)

b. Hoe groot is de brandpuntsafstand van deze bril?

$f = 1 / S$

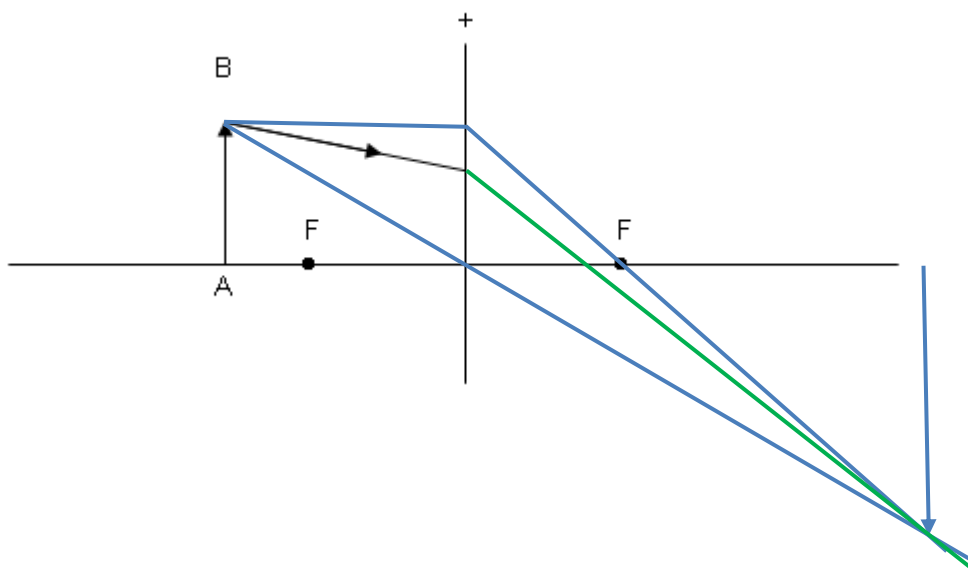
$f = 1 / 1,25 = 0,8 \text{ m}$ (2p)

Opgave 4 (4 punten)

Een voorwerp AB staat voor een positieve lens. Getekend is ook een willekeurige lichtstraal die vanaf punt A op de lens valt.

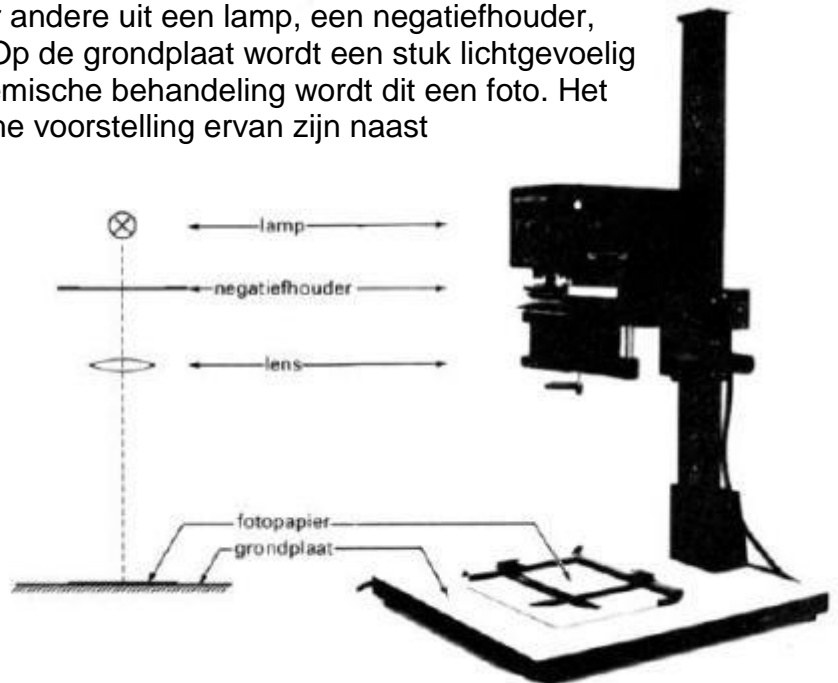
a. Construeer in het figuur hieronder het beeld van voorwerp AB. (3p – blauwe lijnen)

b. Teken hoe de getekende lichtstraal verdergaat. (1p – groene lijn)



Opgave 5 (5 punten)

Een vergrotingsapparaat bestaat onder andere uit een lamp, een negatiefhouder, een positieve lens en een grondplaat. Op de grondplaat wordt een stuk lichtgevoelig fotopapier gelegd. Na belichting en chemische behandeling wordt dit een foto. Het vergrotingsapparaat en de schematische voorstelling ervan zijn naast elkaar weergegeven in het figuur.



De afstand tussen lens en negatiefhouder en de afstand tussen lens en fotopapier op de grondplaat kunnen gevarieerd worden. Men doet een negatief van 24 mm bij 36 mm in de negatiefhouder en maakt hiervan een afbeelding op het fotopapier met een vergroting van 4.

a. Bereken de afmetingen van de afbeelding op het fotopapier.

$$24 \times 4 = 96 \text{ mm} \quad (1\text{p})$$

$$36 \times 4 = 144 \text{ mm} \quad (1\text{p})$$

Het vergrotingsapparaat is zo ingesteld dat de afstand tussen de negatiefhouder en de grondplaat precies 31,25 cm is. De vergroting is nog steeds 4.

b. Bereken de brandpuntafstand.

$$b = 4v \quad b + v = 31,25 \text{ cm} \quad 4v + v = 31,25 \text{ cm} \quad 5v = 31,25 \text{ cm}$$

$$v = 31,25 / 5 = 6,25 \text{ (1p)} \quad b = 4 \times 6,25 = 25 \text{ cm} \quad (1\text{p})$$

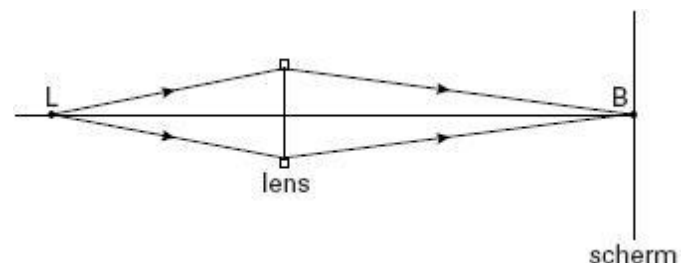
$$f = 1 / (1/v + 1/b) = 1 / (1/6,25 + 1/25) = 5 \text{ cm} \quad (1\text{p})$$

Opgave 6 (3 punten)

Van een lampje L wordt met behulp van een lens een scherp beeld B op een scherm gemaakt. In de onderstaande figuur is deze situatie schematisch weergegeven.

De tekening is op een schaal van 1:10.

Bepaal met behulp van de bovenstaande figuur de brandpuntsafstand van de lens.



$$v = 4,6 \text{ cm in de tekening (0,5p)} = 46 \text{ cm (0,5p)}$$

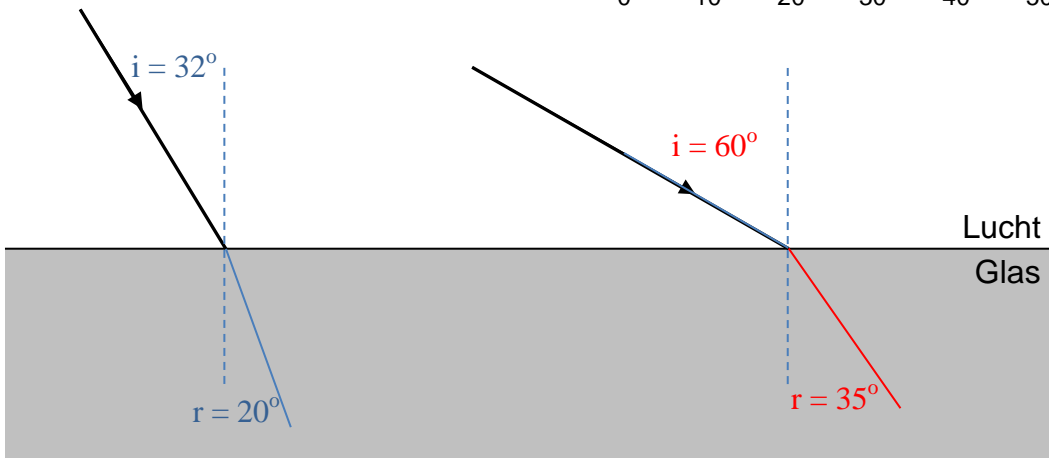
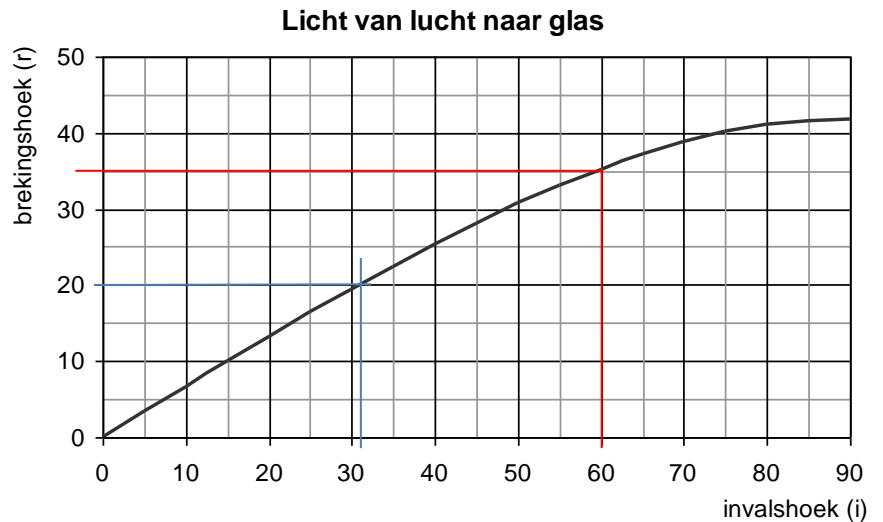
$$b = 3,1 \text{ cm in de tekening (0,5p)} = 31 \text{ cm (0,5p)}$$

$$f = 1 / (1/v + 1/b) = 1 / (1/46 + 1/31) = 18,5 \text{ cm (1p)}$$

Opgave 7 (4 punten)

In de grafiek hieronder is het verband tussen hoek van inval i en brekingshoek r te zien voor de overgang van lucht naar glas.

Teken met behulp van de grafiek hiernaast de twee brekende lichtstralen in het onderstaande figuur.

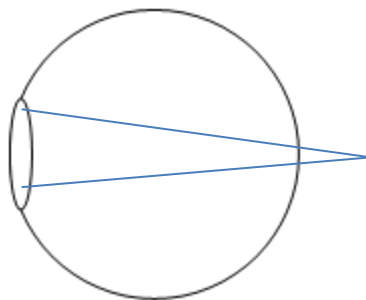


Opgave 8 (3 punten)

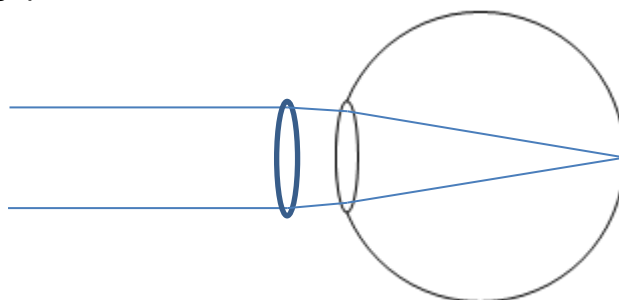
Mike is verziend. Hij is naar de opticien geweest voor een bril.

- a. Maak met een tekening duidelijk hoe een beeld gevormd wordt wanneer Mike zonder bril kijkt naar een voorwerp dat dichtbij staat.

1p snijpunt achter het netvlies



- b. Laat in een andere tekening zien hoe de beeldvorming van datzelfde voorwerp tot stand komt wanneer Mike zijn bril op heeft. Geef duidelijk in de tekening aan welk soort lens er in de bril geplaatst is.



1p positieve lens
1p snijpunt op het netvlies

Maximaal 26 punten.

Score	Punt
0,0	1,0
0,5	1,2
1,0	1,3
1,5	1,5
2,0	1,7
2,5	1,9
3,0	2,0
3,5	2,2
4,0	2,4
4,5	2,6
5,0	2,7
5,5	2,9
6,0	3,1
6,5	3,3
7,0	3,4
7,5	3,6
8,0	3,8
8,5	3,9
9,0	4,1
9,5	4,3
10,0	4,5
10,5	4,6
11,0	4,8
11,5	5,0
12,0	5,2
12,5	5,3
13,0	5,5

Score	Punt
13,5	5,7
14,0	5,8
14,5	6,0
15,0	6,2
15,5	6,4
16,0	6,5
16,5	6,7
17,0	6,9
17,5	7,1
18,0	7,2
18,5	7,4
19,0	7,6
19,5	7,8
20,0	7,9
20,5	8,1
21,0	8,3
21,5	8,4
22,0	8,6
22,5	8,8
23,0	9,0
23,5	9,1
24,0	9,3
24,5	9,5
25,0	9,7
25,5	9,8
26,0	10,0